

FORMULAIRE DE CAUTION



Informations à renseigner OBLIGATOIREMENT

Votre N° de course >>>

PILOTE



Nom _____

Prénom _____

Tél _____

COPILOTE



Nom _____

Prénom _____

Tél _____

RÉGLEMENT

Chèque

Espèces

Autres



**CB NON
ACCEPTÉE**

En cas détérioration du matériel (sauf si sortie de route) la caution sera retenue MONTANT de la CAUTION :
Boîtier GPS et câble USB = 300€ TTC

**Restitution obligatoire de l'ensemble du matériel en parfait état
en fin de Rallye ou au PC Course en cas d'abandon.**

L'installation et la fixation du boîtier GPS dans la voiture est sous l'entière responsabilité du concurrent,
se référer aux informations données sur le site www.vdsracing.com ou sur le site de l'organisation.

En cas de chute du boîtier dans l'habitacle, survenue à la suite de sa mauvaise fixation,
VDS RACING ne pourra en aucun cas être retenu responsable en cas d'accident.

Conditions de non restitution de l'intégralité de la caution : Renvoi obligatoire
du matériel le lundi après le Rallye, avec un délai maximum de 5 jours.
Le concurrent marque expressément et de manière irrévocable son accord sur
le fait que si le boîtier et câble ne sont pas remis dans le délai imparti le
montant de la caution sera encaissé sans avertissement par VDS RACING.

Adresse retour GPS

VDS RACING
6 place du Comte Raymond VI
30650 Rochefort du Gard

AUTORISATION

Je soussigné, autorise que mon chèque, espèces ou
autres soient retenus pour garantir un montant de caution de 300€ pour le boîtier et les accessoires du système de
géolocalisation qui reste la propriété de VDS Racing.

DATE



SIGNATURE

lu et approuvé



CONTACTS
07 68 88 25 57
07 66 24 66 29

TRACKING

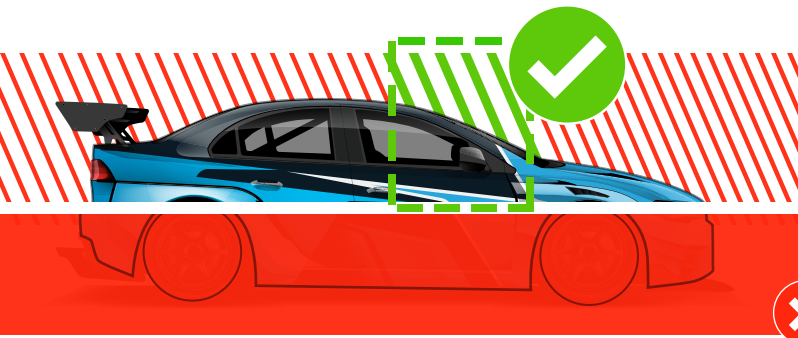
NOTICE D'INSTALLATION



1 INSTALLATION et FIXATION



Le boîtier doit être installé **OBLIGATOIREMENT** :

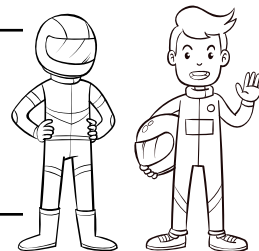


- ✓ à l'INTÉRIEUR de l'habitacle
- ✓ DEVANT et PARTIE HAUTE du véhicule
- ✓ et FIXÉ sur l'arceau avec un Rilsan.

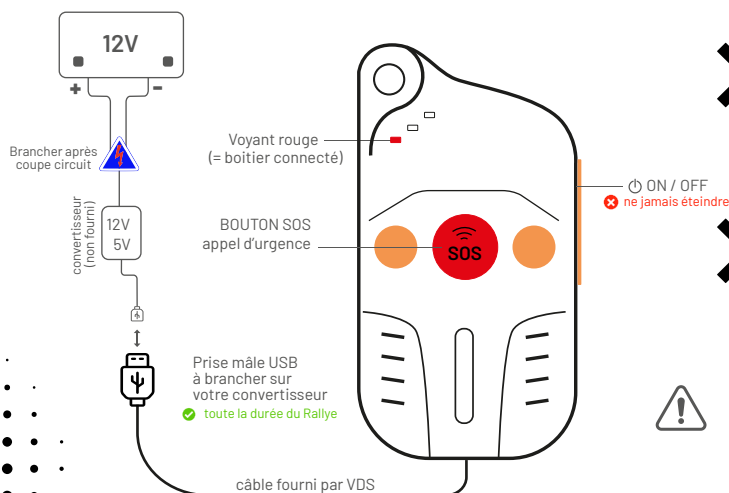
INTERDICTION de le positionner
✗ sur le tunnel ✗ entre les sièges.



Il doit être facilement accessible au PILOTE et/ou COPILOTE pour appuyer sur le BOUTON SOS en cas d'urgence



2 BRANCHEMENT & MISE EN MARCHÉ



Le boîtier vous est remis déjà en marche aux vérifications administratives. Il doit être branché et doit **RESTER ALLUMÉ TOUTE LA DURÉE** du Rallye.



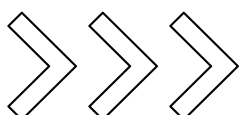
Branchez le boîtier directement à votre alimentation USB avec le câble fourni. Un voyant ROUGE s'allume au branchement



L'installation du boîtier GPS dans la voiture de course est sous la responsabilité du concurrent qui devra s'assurer de la solidité de sa fixation dans l'habitacle et du bon fonctionnement du boîtier. En aucun cas VDS Technology ne pourrait être tenu responsable d'une sortie de route d'un concurrent ou tout autre incident en cas de chute du GPS dans la voiture de compétition.

RESTITUTION

- À la fin du rallye restitution **OBLIGATOIRE** à l'entrée du parc fermé d'arrivée.
- En cas d'abandon : Retour au PC COURSE **UNIQUEMENT**



En cas exceptionnel et sous autorisation (tél. 07 68 88 27 57 - 06 95 64 61 76) le boîtier devra être renvoyé impérativement le lendemain du rallye.
Par courrier à : VDS RACING - 6 place du Comte Raymond VI 30650 Rochefort du Gard

TRACKING

NOTICE D'INSTALLATION

